

## Příslušenství Páková baterie s raménkem, jednotvorová, 3/4"

POL. #: \_\_\_\_\_

MODEL #: \_\_\_\_\_

PROJEKT # \_\_\_\_\_

SIS # \_\_\_\_\_

AIA # \_\_\_\_\_



855322 (SHTEB1)

Stojánková mixovací baterie  
páková s otočným  
raménkem, 3/4",  
jednotvorová.

### Zkrácená specifikace

Položka č. \_\_\_\_\_

### Hlavní funkce a vlastnosti

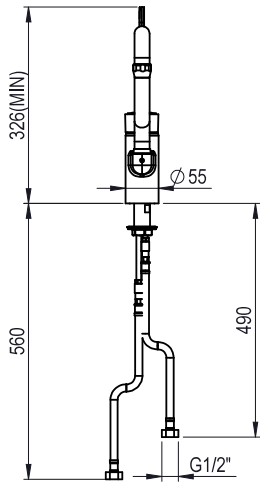
- Montážní otvor: Ø 29mm.
- Průtok vody: 24 l/min při tlaku 3 bary.
- Páka je vyztužena skleněnými vlákny, která výrazně zvyšují její pevnost. Žvolené materiály vyhovují potřebám profesionální kuchyně v souladu s hygienickými normami. Páka umožňuje přesné polohování a zabráňuje náhodnému uzavření. Směšovací kartuše je vysoce odolná proti vápenatým usazeninám.

### Konstrukce

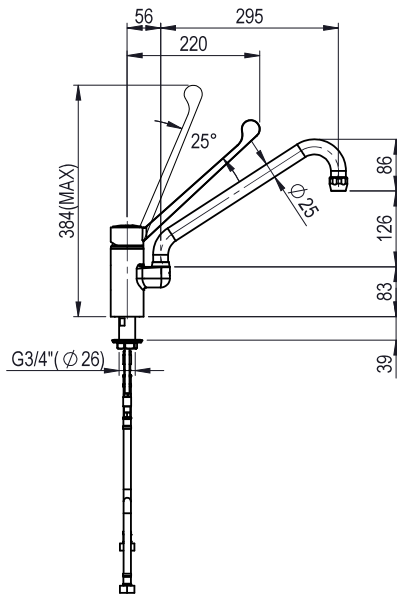
- Tělo baterie je vyrobeno z tvrdochromu, robustní konstrukce odolná vůči teplotám až do 85°C. Montážní příruba: G3/4", 50mm dlouhá a kruhová matice pro maximální stabilitu a snadnou instalaci.
- Otočné raménko z chromované mosazi.

SCHVÁLENO: \_\_\_\_\_

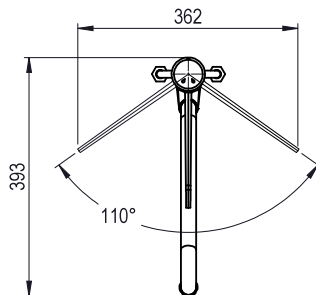
Zepředu



Boční



Shora


**Voda:**
**Tlak:**

855322 (SHTEB1) 1-5 bar

**Voda SV/TV velikost trubky:** G 1/2

**Hlavní informace**
**Vnější rozměry, Šířka** 362 mm

**Vnější rozměry, Hloubka** 393 mm

**Vnější rozměry, Výška** 384 mm

**Netto váha:** 2.25 kg

**Příslušenství**  
**Páková baterie s raménkem, jednotvorová, 3/4"**

Společnost si vyhrazuje právo provádět změny v produktech bez předchozího upozornění. Všechny informace byly správné v době tisku.